

# JIBARM

## Bench Mounted

### Descripción

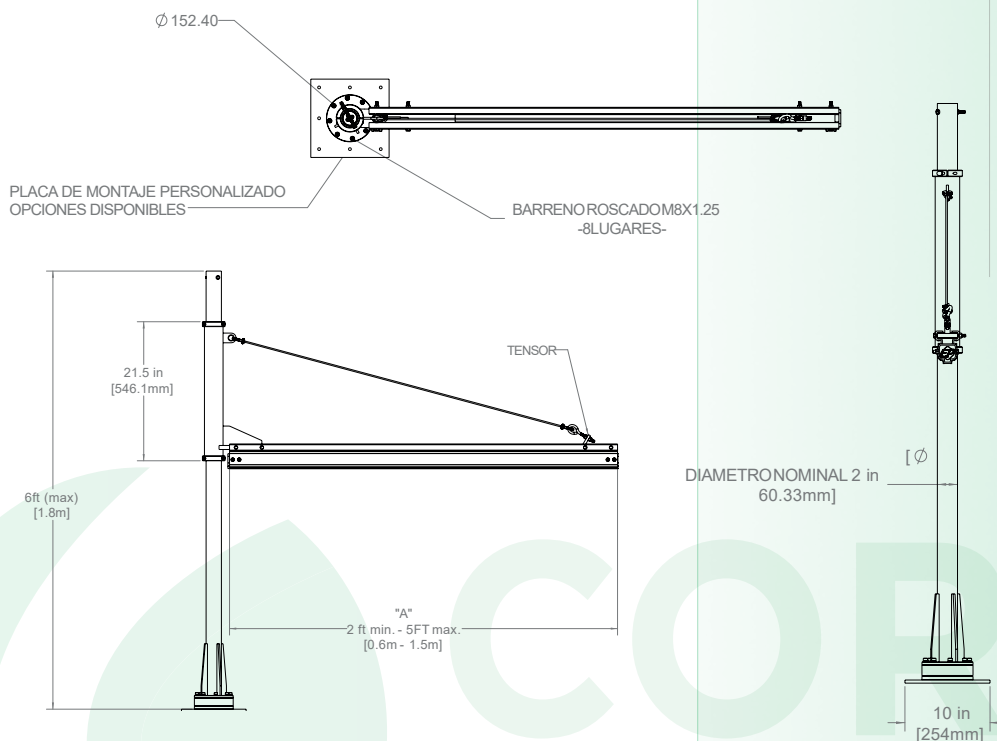
Bench mounted Jib arm está diseñado para aplicaciones ligeras montado en bancos o mesas de trabajo donde no es posible cubrir con un sistema de rieles aéreo. Útil para sujetar herramientas manuales, eléctricas y/o neumáticas. está equipado de forma estándar con el riel de aluminio CORMACEPR-090.

Aporta orden y seguridad a la estación de trabajo, además de garantizar la disponibilidad de las herramientas en una superficie de trabajo limitada.

Mediante el sistema de suspensión se consigue un movimiento suave y posturas ergonómicas para el usuario.

### Especificaciones

- riel de aluminio epr-090
- capacidad maxima hasta 30 lbs (13kg)
- espacio libre de trabajo mesa-riel hasta 4ft (1.2m)
- alcance de riel hasta 5ft (1.5m)
- construccion en acero
- rotacion 360° (tope de rotacion integrado)



Servicios Industriales  
DEL PACIFICO

ALIADO ESTRATEGICO DE LA INDUSTRIA

Teléfono +52 (664) 975 · 6337

Correo contacto@sipacifico.com.mx

